

Prova Escrita Objetiva – Nível Superior

ENGENHEIRO ELETRICISTA

Tipo 1 – BRANCA



SUA PROVA

Além deste caderno de provas, contendo setenta questões objetivas, você receberá do fiscal de sala:

- uma folha de respostas das questões objetivas



TEMPO

- **4 horas** é o período disponível para a realização da prova, já incluído o tempo para a marcação da folha de respostas da prova objetiva
- **2 horas e 30 minutos** após o início da prova é possível retirar-se da sala, sem levar o caderno de prova
- **30 minutos** antes do término do período de prova é possível retirar-se da sala **levando o caderno de provas**



NÃO SERÁ PERMITIDO

- Qualquer tipo de comunicação entre os candidatos durante a aplicação da prova
- Levantar da cadeira sem autorização do fiscal de sala
- Usar o sanitário ao término da prova, após deixar a sala



INFORMAÇÕES GERAIS

- As questões objetivas têm cinco alternativas de resposta (A, B, C, D, E) e somente uma delas está correta
- Verifique se seu caderno está completo, sem repetição de questões ou falhas. Caso contrário, notifique imediatamente o fiscal da sala, para que sejam tomadas as devidas providências
- Confira seus dados pessoais, especialmente nome, número de inscrição e documento de identidade e leia atentamente as instruções para preencher a folha de respostas
- Use somente caneta esferográfica, fabricada em material transparente, com tinta preta ou azul
- Assine seu nome apenas no(s) espaço(s) reservado(s)
- Confira seu cargo, cor e tipo do caderno de provas. Caso tenha recebido caderno de cargo ou cor ou tipo diferente do impresso em sua folha de respostas, o fiscal deve ser **obrigatoriamente** informado para o devido registro na ata da sala
- O preenchimento das respostas da prova objetiva é de sua responsabilidade e não será permitida a troca da folha de respostas em caso de erro
- Reserve tempo suficiente para o preenchimento de suas respostas. Para fins de avaliação, serão levadas em consideração apenas as marcações realizadas na folha de respostas da prova objetiva, não sendo permitido anotar informações relativas às respostas em qualquer outro meio que não seja o caderno de provas
- A FGV coletará as impressões digitais dos candidatos na lista de presença
- Os candidatos serão submetidos ao sistema de detecção de metais quando do ingresso e da saída de sanitários durante a realização das provas
- Boa sorte!

Língua Portuguesa

Texto 1

Stephen Hawking, A Mente Que Superou Tudo

Em reverência ao gênio que revolucionou o estudo da cosmologia, o mundo prestou tributo a Stephen Hawking no dia seguinte a sua morte. O cientista britânico, símbolo da superação, teve papel decisivo na divulgação científica e virou um ícone pop. (O Globo, 15/3/2018)

1

O texto 1 é uma pequena notícia de primeira página de *O Globo*, cujo conteúdo é ampliado em reportagem no interior do jornal.

A marca mais característica de ser este um texto resumido é:

- (A) a presença marcante de frases curtas;
- (B) a preferência por sinais de pontuação em lugar de conectivos;
- (C) a ausência de adjetivos e advérbios;
- (D) a seleção de temas de destaque;
- (E) a utilização de verbos indicadores de ação rápida.

2

Na estruturação da notícia do texto 1, o jornal deu principal destaque ao seguinte papel de Stephen Hawking:

- (A) possuir uma mente privilegiada;
- (B) ter revolucionado o estudo da cosmologia;
- (C) ser um símbolo de superação;
- (D) ter tido papel decisivo na divulgação científica;
- (E) ter virado um ídolo pop.

3

Ao dizer que o cientista inglês “virou um ícone pop”, o autor do texto 1 quer dizer que ele:

- (A) tornou-se temática de muitos filmes modernos;
- (B) realizou tarefas ligadas à arte popular;
- (C) alcançou popularidade acima das expectativas;
- (D) obteve uma fama comparável à de artistas populares;
- (E) conquistou um espaço nas artes plásticas.

4

Observe a charge a seguir:



A charge acima é uma homenagem a Stephen Hawking, destacando o fato de o cientista:

- (A) ter alcançado o céu após sua morte;
- (B) mostrar determinação no combate à doença;
- (C) ser comparado a cientistas famosos;
- (D) ser reconhecido como uma mente brilhante;
- (E) localizar seus interesses nos estudos de Física.

5

Essa charge traz elementos verbais – a fala de Einstein – e elementos imagísticos; entre os significados construídos pelos dados da imagem, NÃO está correta a seguinte afirmação:

- (A) as asas na cadeira de rodas indicam a pureza angelical do cientista falecido;
- (B) a aparência da cadeira de rodas indica a alta tecnologia de que dispunha o cientista morto;
- (C) a gestualidade de Einstein mostra alegria na recepção a Stephen Hawking;
- (D) a espécie de luneta em uma das mãos de Galileu se refere à sua atividade de observador astronômico;
- (E) as roupas dos cientistas estão adequadas à época em que viveram.

6

Sobre a frase dita por Einstein, é correto afirmar que:

- (A) o termo “Galileu”, por ser um vocativo, deveria ser colocado no início da frase;
- (B) o adjetivo “brilhante”, por ser um adjetivo qualificativo, deveria vir antes do substantivo “mente”;
- (C) o pronome “nós”, implícito em “estávamos esperando” se refere a todos os habitantes do céu;
- (D) o termo “Galileu” deveria aparecer entre vírgulas, por ser um vocativo;
- (E) o emprego da forma “olha” é desaconselhável por pertencer à linguagem coloquial.

Texto 2:

Inteligência e sabedoria não são a mesma coisa. Entretanto, na linguagem cotidiana, usamos os dois termos indistintamente. Vivemos em uma sociedade onde a eficiência e os resultados são valorizados. Aparentemente, apenas os mais inteligentes estão destinados a obter sucesso. No entanto, apenas os sábios conseguem uma felicidade autêntica. Eles são guiados por valores e preocupados em fazer uso da bondade, aplicando uma visão mais otimista à vida.

Se procurarmos agora no dicionário o termo sabedoria, será encontrada uma definição simples: a faculdade das pessoas de agir de maneira sensata, prudente ou correta. Sendo assim, a primeira pergunta que vem à mente é: a inteligência não nos dá a capacidade de nos movimentarmos no nosso dia a dia da mesma maneira? Um QI médio ou alto não nos garante a capacidade de tomar decisões acertadas?

É claro que sim. Também é claro que quando falamos de inteligência surgem diferentes nuances. Por isso, o tipo de personalidade e a maturidade emocional são fatores que influenciam mais concretamente as realizações das pessoas. Isso também é verdadeiro em relação à capacidade de investir mais ou menos em seu próprio bem-estar e no dos outros.

Em vista disso, inteligência e sabedoria são dois conceitos interessantes. Assim, poderemos ter uma ideia mais precisa e útil do que realmente são. Afinal, se queremos algo, além de ter um alto QI, é necessário desenvolver uma sabedoria excepcional e moldar uma personalidade virtuosa. Isso vai um passo além do cognitivo e do emocional.

“A verdadeira sabedoria está em reconhecer a própria ignorância.” Sócrates.

Disponível em <https://amentemaravilhosa.com.br/inteligencia-e-sabedoria/>

7

“Inteligência e sabedoria não são a mesma coisa”.

Essa frase tem a função textual de:

- (A) introduzir tematicamente o assunto do texto 2, sem preocupações, no momento, de explicar a afirmativa;
- (B) indicar uma questão que será resolvida no restante do texto 2;
- (C) propor uma reflexão conjunta com o leitor;
- (D) despertar o interesse do leitor pela leitura do texto 2;
- (E) mostrar o posicionamento do autor diante de uma questão polêmica no terreno da psicologia.

8

“Inteligência e sabedoria não são a mesma coisa. Entretanto, na linguagem cotidiana, usamos os dois termos indistintamente”.

Esse segmento do texto 2 mostra que nossa linguagem cotidiana:

- (A) falha em determinar especificidades da realidade;
- (B) é empregada de diferentes formas em função da situação comunicativa em que se insere;
- (C) não possui todos os vocábulos necessários à perfeita comunicação humana;
- (D) engloba todo o conhecimento humano, mas não é usada de forma coerente por todos;
- (E) não é capaz de mostrar a diferença entre realidades próximas.

9

“Inteligência e sabedoria não são a mesma coisa. Entretanto, na linguagem cotidiana, usamos os dois termos indistintamente”.

Nesse segmento do texto 2, o conector “entretanto” só NÃO pode ser substituído de forma semanticamente adequada por:

- (A) contudo;
- (B) todavia;
- (C) conquanto;
- (D) no entanto;
- (E) porém.

10

“Vivemos em uma sociedade onde a eficiência e os resultados são valorizados. Aparentemente, apenas os mais inteligentes estão destinados a obter sucesso. No entanto, apenas os sábios conseguem uma felicidade autêntica”.

Inferimos da leitura desse segmento do texto 2 que:

- (A) a eficiência e os resultados estão mais ligados à sabedoria que à inteligência;
- (B) a sociedade não valoriza a sabedoria, mas somente a inteligência;
- (C) inteligentes e sábios podem atingir a plena felicidade;
- (D) na vida humana, a inteligência é dom superior à sabedoria;
- (E) os inteligentes não conseguem ser autenticamente felizes.

11

A frase do texto 2 em que os termos unidos pela conjunção “E” possuem valores sinônimos é:

- (A) “Vivemos em uma sociedade onde a eficiência e os resultados são valorizados”;
- (B) “Inteligência e sabedoria não são a mesma coisa”;
- (C) “Por isso, o tipo de personalidade e a maturidade emocional são fatores que influenciam...”;
- (D) “...desenvolver uma sabedoria excepcional e moldar uma personalidade virtuosa”;
- (E) “Isso vai um passo além do cognitivo e do emocional”.

12

A frase do texto 2 que NÃO exemplifica a voz passiva é:

- (A) “Vivemos em uma sociedade onde a eficiência e os resultados são valorizados”;
- (B) “Aparentemente, apenas os mais inteligentes estão destinados a obter sucesso”;
- (C) “Eles devem ser observados, analisados e desconstruídos”;
- (D) “Eles são guiados por valores e preocupados em fazer uso da bondade”;
- (E) “Se procurarmos agora no dicionário o termo sabedoria, será encontrada uma definição simples”.

13

Em todas as frases abaixo (texto 2) sublinhamos formas verbais de primeira pessoa do plural, em que o sujeito é quantitativamente impreciso.

O caso em que o sujeito de uma dessas formas abrange o maior universo possível de pessoas é:

- (A) “Inteligência e sabedoria não são a mesma coisa. Entretanto, na linguagem cotidiana, usamos os dois termos indistintamente”;
- (B) “Vivemos em uma sociedade onde a eficiência e os resultados são valorizados”;
- (C) “Também é claro que quando falamos de inteligência surgem diferentes nuances”;
- (D) “Assim, poderemos ter uma ideia mais precisa e útil do que realmente são”;
- (E) “Afinal, se queremos algo, além de ter um alto QI, é desenvolver uma sabedoria excepcional e moldar uma personalidade virtuosa”.

14

“Afinal, se queremos algo, além de ter um alto QI, é necessário desenvolver uma sabedoria excepcional”.

A forma adequada de uma oração desenvolvida correspondente à oração reduzida sublinhada (texto 2) é:

- (A) o desenvolvimento de uma sabedoria excepcional;
- (B) que desenvolvemos uma sabedoria excepcional;
- (C) que desenvolvêssemos uma sabedoria excepcional;
- (D) desenvolvermos uma sabedoria excepcional;
- (E) que desenvolvamos uma sabedoria excepcional.

15

A frase do texto 2 em que o vocábulo sublinhado mostra uma função sintática diferente das demais, por ser núcleo de função, é:

- (A) “Aparentemente, apenas os mais inteligentes estão destinados a obter sucesso”;
- (B) “Eles são guiados por valores e preocupados em fazer uso da bondade, aplicando uma visão mais otimista à vida”;
- (C) “...o tipo de personalidade e a maturidade emocional são fatores que influenciam mais concretamente as realizações das pessoas”;
- (D) Isso também é verdadeiro em relação à capacidade de investir mais ou menos em seu próprio bem-estar e no dos outros;
- (E) Assim, poderemos ter uma ideia mais precisa e útil do que realmente são.

16

A frase final do texto 2, atribuída a Sócrates, liga a sabedoria:

- (A) ao orgulho;
- (B) à bondade;
- (C) à temperança;
- (D) à humildade;
- (E) à justiça.

17

“Em vista disso, inteligência e sabedoria são dois conceitos interessantes. Assim, poderemos ter uma ideia mais precisa e útil do que realmente são. Afinal, se queremos algo, além de ter um alto QI, é necessário desenvolver uma sabedoria excepcional e moldar uma personalidade virtuosa. Isso vai um passo além do cognitivo e do emocional”.

O termo que NÃO possui antecedente no texto 2 é:

- (A) disso;
- (B) dois conceitos;
- (C) que;
- (D) algo;
- (E) Isso.

18

“Em vista disso, inteligência e sabedoria são dois conceitos interessantes. Assim, poderemos ter uma ideia mais precisa e útil do que realmente são. Afinal, se queremos algo, além de ter um alto QI, é necessário desenvolver uma sabedoria excepcional e moldar uma personalidade virtuosa. Isso vai um passo além do cognitivo e do emocional”.

O conectivo sublinhado acima que tem seu valor semântico indicado INADEQUADAMENTE é:

- (A) em vista disso / causa;
- (B) assim / conclusão;
- (C) do que / comparação;
- (D) se / condição;
- (E) além de / adição.

19

“Em vista disso, inteligência e sabedoria são dois conceitos interessantes. Assim, poderemos ter uma ideia mais precisa e útil do que realmente são. Afinal, se queremos algo, além de ter um alto QI, é necessário desenvolver uma sabedoria excepcional e moldar uma personalidade virtuosa. Isso vai um passo além do cognitivo e do emocional”.

Nesse segmento do texto 2, a palavra formada por processo de formação originalmente diferente dos demais é:

- (A) sabedoria;
- (B) realmente;
- (C) desenvolver;
- (D) excepcional;
- (E) personalidade.

20

Na comparação entre inteligência e sabedoria, realizada no texto 2, a afirmação adequada ao que é expresso no texto é:

- (A) inteligência e sabedoria são interdependentes;
- (B) sabedoria mostra valores nas relações humanas;
- (C) inteligência é a ferramenta da felicidade autêntica;
- (D) inteligência e sabedoria aparecem sempre juntas;
- (E) inteligência é superior a sabedoria.

Noções de Direito

21

De acordo com o art. 5º, XXXII, da Constituição da República, “o Estado promoverá, na forma da lei, a defesa do consumidor”.

Considerando a aplicabilidade das normas constitucionais, a norma constitucional que se extrai do referido preceito tem:

- (A) eficácia limitada de princípio consumerista;
- (B) eficácia limitada de princípio institutivo;
- (C) natureza programática;
- (D) eficácia contida;
- (E) eficácia plena.

22

François nasceu no território brasileiro durante o período em que seus pais, nacionais franceses, aqui estavam por se encontrarem em gozo de licença na fábrica de bijuterias em que trabalhavam na França.

À luz da sistemática constitucional, François:

- (A) é brasileiro nato, desde que seus pais tenham requerido;
- (B) é brasileiro nato, desde que o requeira aos dezoito anos;
- (C) é brasileiro nato, independente de requerimento;
- (D) é apenas nacional francês, não brasileiro;
- (E) pode naturalizar-se brasileiro.

23

Maria, ocupante de cargo de provimento efetivo de natureza técnica na Administração Pública municipal, foi aprovada em concurso público de provas e títulos, organizado pelo Estado, para o provimento de um cargo igualmente de natureza técnica. Ao dirigir-se ao departamento de recursos humanos do Estado para apresentar os documentos necessários à posse, foi informada que a ordem constitucional vedava a acumulação de cargos públicos nas circunstâncias em que se encontrava.

À luz da sistemática constitucional, a informação prestada a Maria está:

- (A) errada, pois é possível a acumulação dos referidos cargos desde que Maria opte pela remuneração de um deles;
- (B) errada, pois é possível a acumulação dos referidos cargos, desde que seja observado o teto remuneratório;
- (C) errada, pois é possível a acumulação dos referidos cargos, desde que haja compatibilidade de horários;
- (D) certa, pois a Constituição da República veda a acumulação de cargos públicos de natureza técnica;
- (E) certa, pois a Constituição da República veda a acumulação de quaisquer cargos públicos.

24

Determinado político de grande influência no Estado, insatisfeito com a atuação do Juiz de Direito da Comarca em que residia, consultou o seu advogado sobre a possibilidade de ser requerida a remoção compulsória desse magistrado.

À luz da sistemática estabelecida na Constituição da República, o requerimento almejado:

- (A) pode ser deferido, por motivo de interesse público, pelo respectivo tribunal ou pelo Conselho Nacional de Justiça;
- (B) somente pode ser apreciado pelo Conselho Nacional de Justiça, que é livre para deferir-lo, ou não;
- (C) somente pode ser apreciado pelo Supremo Tribunal Federal, órgão de cúpula do Poder Judiciário;
- (D) somente pode ser apreciado pelo respectivo tribunal, que é livre para deferir-lo, ou não;
- (E) não encontra, em nenhuma hipótese, amparo na ordem constitucional.

25

O Tribunal de Justiça de Santa Catarina pretende alugar o imóvel vizinho ao fórum de determinada comarca do interior, que será destinado ao atendimento de suas finalidades precípuas, cujas necessidades de instalação e localização condicionaram a sua escolha. O valor total do contrato é de duzentos e quarenta mil reais, em doze parcelas mensais e sucessivas de vinte mil reais.

A contratação em tela:

- (A) deverá necessariamente ser feita mediante licitação, na modalidade tomada de preços, em razão do valor global do contrato;
- (B) deverá necessariamente ser feita mediante licitação, na modalidade concorrência, em razão do valor global do contrato;
- (C) deverá necessariamente ser feita mediante licitação, em qualquer modalidade compatível com o valor global do contrato;
- (D) poderá ser feita mediante dispensa de licitação, desde que o preço esteja compatível com o valor de mercado, segundo avaliação prévia;
- (E) poderá ser feita mediante inexigibilidade de licitação, desde que o preço esteja compatível com o valor de mercado, segundo avaliação prévia.

26

O Governador do Estado de Santa Catarina determinou à Secretaria Estadual de Cultura que, no âmbito de sua competência, fomentasse ações tendentes à valorização do patrimônio imaterial cultural da região. Inconformado com a política pública adotada e a situação de precariedade na saúde pública estadual, o cidadão João propôs ação popular requerendo ao Judiciário que transfira toda a verba pública que seria utilizada naquele ano na área de cultura para os hospitais estaduais, inclusive anulando todos os empenhos já realizados.

No caso em tela, em regra, ao Poder Judiciário Estadual:

- (A) não cabe se imiscuir no mérito administrativo, devendo apenas aferir a legalidade dos atos administrativos praticados e não revogá-los por motivo de oportunidade ou conveniência;
- (B) não cabe se imiscuir no mérito administrativo, devendo apenas valorar a discricionariedade dos atos administrativos praticados e revogá-los por motivo de oportunidade ou conveniência;
- (C) cabe se imiscuir no mérito administrativo, devendo anular os atos administrativos que se revelem ilegais, inoportunos ou inconvenientes, diante das provas produzidas no curso da instrução processual;
- (D) cabe se imiscuir na legalidade de cada ato administrativo, devendo revogar aqueles que se revelem inoportunos ou inconvenientes, diante das provas produzidas no curso da instrução processual;
- (E) cabe se imiscuir na legalidade e mérito de cada ato administrativo, devendo anular aqueles que se revelem ilegais, inoportunos ou inconvenientes, diante das provas produzidas no curso da instrução processual.

27

Os atos de improbidade praticados por qualquer agente público, servidor ou não, contra a administração direta, indireta ou fundacional de qualquer dos Poderes do Estado de Santa Catarina serão punidos na forma da Lei nº 8.429/92, que se aplica em todos os níveis da federação.

Nesse contexto, o ato de improbidade administrativa tem natureza de ilícito:

- (A) criminal, passível de sanções como a suspensão dos direitos políticos e a perda da função pública, que são aplicadas pelo juízo criminal;
- (B) administrativo, passível de sanções como a perda da função pública e o ressarcimento ao erário, que são aplicadas mediante regular processo administrativo;
- (C) disciplinar, passível de sanções como a perda da função pública e a proibição de contratar com o Poder Público, que são aplicadas mediante regular processo administrativo;
- (D) cível, passível de sanções como a suspensão dos direitos políticos e a perda da função pública, que são aplicadas pelo juízo cível;
- (E) político, passível de sanções como a suspensão dos direitos políticos e a proibição de receber benefícios ou incentivos fiscais, que são aplicadas pela respectiva casa legislativa.

28

João, Analista Administrativo do Tribunal de Justiça de Santa Catarina, no exercício da função, causou danos morais a Joana, parte autora em determinado processo judicial, cujos autos foram extraviados por culpa de João. Em razão de tais fatos, Joana obteve êxito em ação indenizatória aforada em face do Estado de Santa Catarina.

Na hipótese narrada, o poder público estadual:

- (A) pode acionar judicialmente João, mediante ação de regresso, tendo o ônus de comprovar que o agente público agiu com culpa;
- (B) pode acionar judicialmente João, mediante ação de regresso, desde que cumpra o ônus de comprovar que o agente público agiu com dolo;
- (C) pode acionar judicialmente João, mediante ação de regresso, independentemente de comprovar a culpa ou dolo do agente, em razão da responsabilidade civil objetiva;
- (D) não pode acionar judicialmente João, eis que a responsabilidade civil objetiva aplica-se apenas em face do Estado, que não tem o direito de regresso contra o agente;
- (E) não pode acionar judicialmente João, eis que o direito de regresso do Estado contra o agente somente surge quando demonstrada má-fé, o que incorreu no caso.

29

A doutrina majoritária conceitua crime como o fato típico, ilícito e culpável. Por sua vez, o fato típico envolve o elemento subjetivo do tipo, que pode ser o dolo ou a culpa.

Sobre o tema, é correto afirmar que:

- (A) o agente que pretende causar determinado resultado e tem conhecimento de que, com sua conduta, causará, necessariamente, um segundo resultado e, ainda assim, atua, responderá por dolo eventual em relação ao segundo resultado;
- (B) os tipos culposos estão sujeitos ao princípio da tipicidade, somente podendo ser punidos quando devidamente prevista em lei a punição a título de culpa;
- (C) o agente que não quer diretamente o resultado, mas o prevê e aceita sua ocorrência a partir de sua conduta, poderá ser responsabilizado pelo tipo culposos;
- (D) o tipo culposos exige a previsibilidade objetiva, mas se houver efetiva previsão, haverá dolo, ainda que eventual;
- (E) o tipo culposos próprio, se presentes todos os demais elementos, admite a punição na modalidade tentada.

30

Zeca, funcionário público do Tribunal de Justiça, em dificuldades financeiras, para satisfazer um interesse pessoal de comprar um aparelho de telefonia celular novo, exige R\$1.500,00 de parte em processo judicial para apresentar manifestação favorável a ela. A parte, porém, inconformada com a conduta do funcionário, de imediato informa o fato ao juiz de direito titular da Vara vinculada ao seu processo.

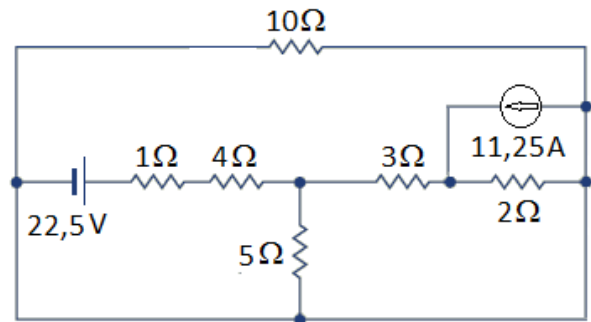
A conduta de Zeca configura crime de:

- (A) prevaricação, na forma consumada;
- (B) corrupção passiva, na forma tentada;
- (C) corrupção passiva, na forma consumada;
- (D) concussão, na forma consumada;
- (E) concussão, na forma tentada.

Conhecimentos Específicos

31

A figura abaixo apresenta um circuito formado por uma fonte de tensão, uma fonte de corrente e seis resistores.

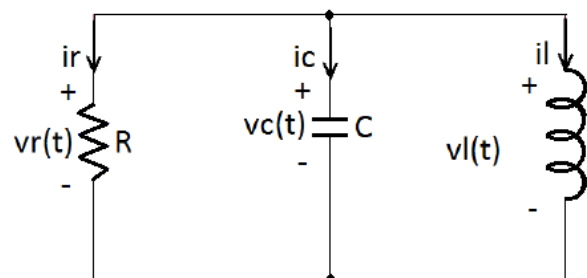


A diferença de potencial no resistor de $10\ \Omega$ é:

- (A) 0 V;
- (B) 3,5 V;
- (C) 12,25 V;
- (D) 15 V;
- (E) 25 V;

32

A figura abaixo apresenta um circuito composto por um resistor R de $10\ \Omega$, um capacitor C de $10\ \mu\text{F}$ e um indutor L ligados em paralelo.



O valor do indutor, em henrys, que corresponde a um circuito superamortecido é:

- (A) $1,0 \times 10^{-3}$;
- (B) $2,5 \times 10^{-3}$;
- (C) $5,0 \times 10^{-3}$;
- (D) $6,0 \times 10^{-6}$;
- (E) $8,0 \times 10^{-6}$.

33

Um circuito composto por um resistor de $40\ \Omega$ em série com um capacitor de $200\ \mu\text{F}$ é alimentado por uma fonte senoidal de 100 V. Sabendo-se que a corrente elétrica do circuito é de 2 A, a frequência da fonte, em hertz, é:

- (A) $150/3\pi$;
- (B) $187,5/3\pi$;
- (C) $250/3\pi$;
- (D) $150/2\pi$;
- (E) $250/2\pi$.

34

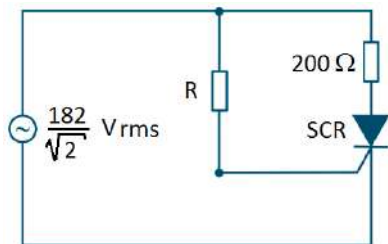
Uma fonte senoidal alimenta uma impedância composta por uma resistência de 1000Ω e uma reatância indutiva de 750Ω .

A relação da potência reativa sobre a potência ativa e o fator de potência, respectivamente, são iguais a:

- (A) 1,30 e 0,6;
- (B) 1,30 e 0,8;
- (C) 0,75 e 0,6;
- (D) 0,75 e 0,8;
- (E) 0,80 e 0,8.

35

A figura abaixo apresenta um circuito de disparo utilizando um SCR com corrente e tensão de gatilho de $200 \mu\text{A}$ e $1,0 \text{ V}$

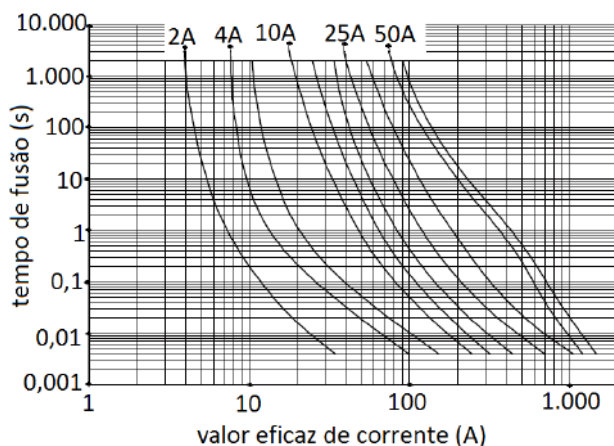


O valor do resistor R, em ohms, para que o disparo do SCR se dê em 30° é:

- (A) 220 k;
- (B) 330 k;
- (C) 400 k;
- (D) 450 k;
- (E) 560 k.

36

A figura abaixo apresenta as curvas tempo x corrente de uma família de fusíveis.



Nessa família de curvas, o fusível:

- (A) de 2 A tem seu elo rompido em até 100 s para corrente de 3 A;
- (B) de 4 A tem seu elo rompido em menos de 1 s para corrente de 11 A;
- (C) de 10 A tem seu elo rompido em mais de 100 s para corrente de 30 A;
- (D) de 25 A é adequado para o acionamento de um motor com corrente de partida de 300 A durante 0,1 s;
- (E) de 50 A é adequado para o acionamento de um motor com corrente de partida de 300 A durante 1 s.

37

A respeito dos materiais condutores utilizados na fabricação de fios condutores, é correto afirmar que:

- (A) a tensão limite de escoamento do fio de alumínio é maior que no cobre;
- (B) aumentando-se a temperatura de um bom condutor elétrico, a sua resistividade aumenta;
- (C) o material utilizado para fabricação de condutores elétricos deve possuir pouca ductilidade;
- (D) o condutor de alumínio possui um peso maior que o cobre para a mesma capacidade de condução de corrente elétrica;
- (E) o condutor de alumínio possui uma seção transversal menor que o cobre para a mesma capacidade de condução de corrente elétrica.

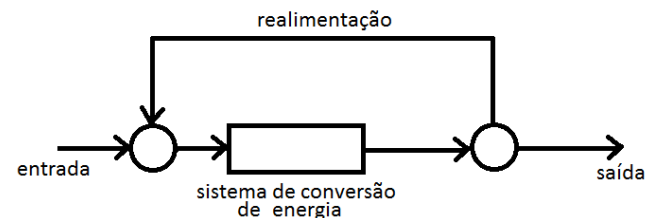
38

A respeito dos materiais isolantes utilizados na fabricação de fios condutores, é correto afirmar que:

- (A) o EPR é um material menos resistente à umidade se comparado com o PVC e XLPE;
- (B) o condutor com isolamento de PVC possui maior capacidade de condução que o de isolamento de XLPE;
- (C) o condutor de XLPE é o mais utilizado em instalações elétricas de baixa tensão por ter um custo substancialmente menor;
- (D) a isolamento de XLPE suporta uma temperatura em regime permanente maior que o de isolamento de PVC;
- (E) o condutor com isolamento de PVC suporta uma temperatura em situação de curto circuito maior que o de isolamento de EPR.

39

A figura abaixo apresenta o diagrama de um sistema de conversão de energia com realimentação positiva.



Esse sistema é alimentado em sua entrada por uma fonte externa com energia igual a E somente no primeiro ciclo. A partir do segundo ciclo, o seu funcionamento se dá somente em razão de sua realimentação.

Considerando que a realimentação é igual a 50 % da energia de saída e que o rendimento do sistema é de 50 % no final do quinto ciclo, a energia em sua saída é:

- (A) $E/32$;
- (B) $E/64$;
- (C) $E/256$;
- (D) $E/512$;
- (E) $E/1024$.

40

Um motor síncrono de 4 polos foi projetado para frequência de rotor de 2.250 rpm.

A frequência da fonte, em hertz, para a operação desse motor é:

- (A) 40;
- (B) 50;
- (C) 60;
- (D) 75;
- (E) 80.

41

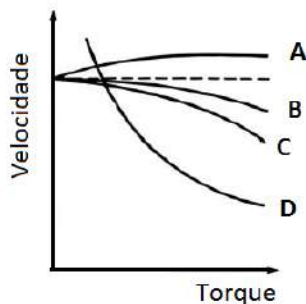
Um motor de indução de 4 polos e escorregamento de 0,25 foi projetado para operar na frequência de rotor igual a 15 Hz.

A frequência da fonte, em hertz, para a alimentação desse motor é:

- (A) 40;
- (B) 55;
- (C) 60;
- (D) 65;
- (E) 80.

42

A figura abaixo apresenta um conjunto de curvas que relaciona a velocidade e o torque de diversos tipos de motores de corrente contínua.



Analisando as curvas comparativamente, a excitação dos motores apresentados em A, B, C e D são, respectivamente:

- (A) série, composta diferencial, composta acumulativa e derivação;
- (B) derivação, composta diferencial, composta acumulativa e série;
- (C) composta diferencial, série, composta acumulativa e derivação;
- (D) composta acumulativa, composta diferencial, série e derivação;
- (E) composta diferencial, derivação, composta acumulativa e série.

43

A potência de curto-circuito na entrada de uma subestação composta por um único transformador é de 1600 kVA. Considerando como bases os valores nominais desse transformador no setor em que se encontra, e sabendo-se que a sua potência nominal é 1200 kVA, o valor da reatância do sistema reduzido, em p.u., é:

- (A) 0,38;
- (B) 0,67;
- (C) 0,75;
- (D) 0,80;
- (E) 1,33.

44

A confiabilidade de uma subestação em relação às falhas de operação depende da configuração dos barramentos. Considere os seguintes arranjos: Barra Dupla-Disjuntor Simples; Barra Dupla-Disjuntor e Meio; Barra Principal e de Transferência.

A confiabilidade desses arranjos é, respectivamente:

- (A) alta, baixa e alta;
- (B) baixa, moderada e alta;
- (C) baixa, alta e moderada;
- (D) moderada, baixa e alta;
- (E) moderada, alta e baixa.

45

Um sistema trifásico pode assumir várias configurações. No caso em que a diferença de potencial em cada carga monofásica que compõe a carga trifásica se dá pelo somatório do valor da tensão de fase da fonte com a tensão de deslocamento de neutro, diferente de zero, tem-se a configuração do tipo:

- (A) estrela-estrela a três fios desequilibrado;
- (B) estrela-delta desequilibrado;
- (C) estrela-estrela a quatro fios equilibrado;
- (D) estrela-estrela a três fios equilibrado;
- (E) delta-delta desequilibrado.

46

Uma carga trifásica indutiva equilibrada, composta por três impedâncias de 20Ω de módulo e ângulo de 15° , na configuração estrela-estrela é alimentada por uma fonte trifásica simétrica em que a tensão da fase A em relação à fase B é de 220 V com ângulo de -5° .

Considerando que a sequência de fases é negativa, a corrente elétrica na fase C da carga é:

- (A) 11 A com ângulo de 70° ;
- (B) 11 A com ângulo de 40° ;
- (C) 6,35 A com ângulo de -110° ;
- (D) 6,35 A com ângulo de 40° ;
- (E) 6,35 A com ângulo de 80° .

47

Uma carga trifásica indutiva equilibrada, composta por três impedâncias de 50Ω de módulo e ângulo de 30° , na configuração delta é alimentada por uma fonte trifásica simétrica na configuração estrela com tensão de fase igual a 127 V.

A potência ativa trifásica solicitada pela carga trifásica, em Watt, é:

- (A) 842,2;
 (B) 968,0;
 (C) 1.452,0;
 (D) 2.526,5;
 (E) 2.904,0.

48

Um transformador trifásico possui o primário e o secundário nas configurações delta e estrela, respectivamente. A tensão de linha do primário é de 35 kV e, do secundário, de 220 V.

Considere as afirmativas abaixo a respeito desse transformador:

- I. A relação de espiras do primário sobre o secundário é de 35/0,22.
- II. A corrente elétrica no secundário é igual a $1000xI$ se no primário for igual a $3,63xI$.
- III. A defasagem entre a tensão da fase A em relação da B no primário e a da fase A em relação da B no secundário é de 30° .

Está correto somente o que se afirma em:

- (A) I;
 (B) II;
 (C) III;
 (D) I e II;
 (E) II e III.

49

Um equipamento elétrico trifásico na configuração estrela possui como dados elétricos potência de 500 kVA e tensão de alimentação de 20 kV. A potência e a tensão de bases escolhidas para o setor onde esse equipamento encontra-se instalado é de 400 kVA e 40 kV.

A sua impedância, por unidade (p.u.), é:

- (A) 0,2;
 (B) 1,3;
 (C) 3,2;
 (D) 4,0;
 (E) 5,5.

50

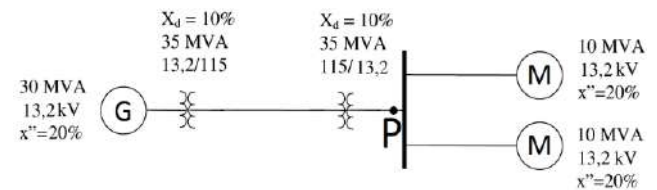
Um equipamento elétrico trifásico possui como dados elétricos potência de 500 kVA, tensão de alimentação de 20 kV e impedância de 0,3 p.u.. A potência e a tensão de bases escolhidas para o setor onde esse equipamento encontra-se instalado é de 400 kVA e 40 kV.

A sua impedância para a nova base, por unidade (p.u.), é:

- (A) 0,06;
 (B) 0,08;
 (C) 0,12;
 (D) 0,16;
 (E) 0,22.

51

A figura abaixo apresenta um diagrama unifilar de um sistema elétrico.



No ponto P ocorre um curto-circuito entre duas fases com uma tensão de pré-falta de 0,8 p.u..

Considerando como bases a potência e a tensão do gerador no setor em que se encontra, a corrente de curto circuito, em p.u., é:

- (A) $I_F = 5$;
 (B) $I_F = 5\sqrt{3}$;
 (C) $I_F = 3$;
 (D) $I_F = \sqrt{3}$;
 (E) $I_F = 2$.

52

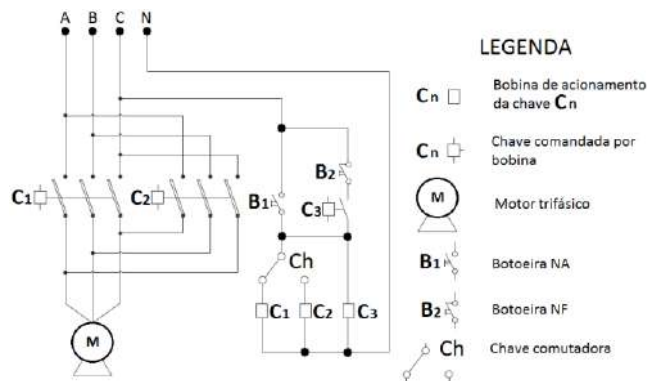
A corrente de curto-circuito em um setor de um sistema elétrico é igual a 8 p.u.. As bases nesse setor são 50 MVA e 100 kV.

A corrente de curto-circuito, em ampères, é:

- (A) $4000\sqrt{3}$;
 (B) $4000/\sqrt{3}$;
 (C) 4000;
 (D) $500\sqrt{3}$;
 (E) 500.

53

A figura abaixo apresenta o esquema simplificado de um circuito de comando de motor.



Sobre esse circuito, considere as afirmativas a seguir:

- I. O circuito apresentado é um inversor de rotação de motor.
- II. A chave C₃ é seladora da alimentação do motor.
- III. A chave B₁ tem a função de parar o motor.

Está correto somente o que se afirma em:

- (A) I;
- (B) II;
- (C) III;
- (D) I e II;
- (E) II e III.

54

Com base na NR 10 - Segurança em Instalações e Serviços em Eletricidade, analise as afirmativas a seguir:

- I. Todas as empresas devem possuir prontuários com a descrição dos procedimentos para emergências.
- II. As empresas estão obrigadas a manter esquemas unifilares atualizados das instalações elétricas dos seus estabelecimentos.
- III. Os estabelecimentos com carga instalada superior a 75 kW devem constituir e manter o Prontuário de Instalações Elétricas.

Está correto somente o que se afirma em:

- (A) I;
- (B) II;
- (C) III;
- (D) I e II;
- (E) II e III.

55

O Tribunal de Justiça de Santa Catarina promoverá licitação para contratação de sociedade empresária para executar serviços de engenharia elétrica, consistentes na reforma de toda a parte elétrica do fórum da comarca de Blumenau. O valor estimado da contratação, com base nos preços de mercado, é de setenta mil reais.

Na hipótese em tela, a contratação pretendida:

- (A) deve ser feita mediante licitação na modalidade concorrência, em razão da natureza do objeto contratado;
- (B) deve ser feita mediante licitação na modalidade tomada de preços, em razão do valor do objeto contratado;
- (C) pode ser feita mediante licitação na modalidade convite, em razão do valor do objeto contratado;
- (D) pode ser feita mediante licitação na modalidade leilão, em razão do valor do objeto contratado;
- (E) deve ser feita mediante licitação na modalidade tomada de preços, em razão da natureza do objeto contratado.

56

A modalidade de licitação entre interessados devidamente cadastrados ou que atenderam a todas as condições exigidas para cadastramento, observada a necessária qualificação, é:

- (A) concorrência;
- (B) tomada de preço;
- (C) carta convite;
- (D) concurso;
- (E) leilão.

57

As obras ou serviços para serem licitados necessitam atender algumas condições.

A opção que NÃO caracteriza uma dessas condições é:

- (A) projeto básico aprovado;
- (B) orçamento detalhado;
- (C) caderno de encargos detalhado;
- (D) obra contemplada no Plano Plurianual;
- (E) previsão de recursos orçamentários.

58

Pode ser dispensada a licitação para obras e serviços de engenharia de valor até:

- (A) 10% do limite previsto para concorrência;
- (B) 10% do limite previsto para convite;
- (C) 10% do limite previsto para tomada de preço;
- (D) 15% do limite previsto para concorrência;
- (E) 15% do limite previsto para convite.

59

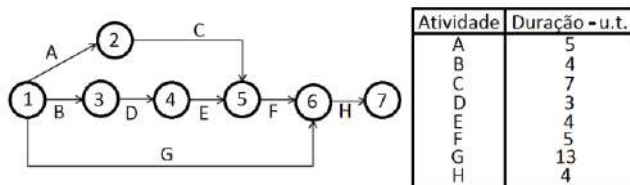
Uma equipe de seis homens é responsável por lançar 360 metros de cabos elétricos subterrâneos. O tempo necessário para a execução dessa tarefa é de 40 horas.

A produtividade de cada homem, em metros/hora, é:

- (A) 1,0;
- (B) 1,5;
- (C) 2,0;
- (D) 2,5;
- (E) 3,0.

60

A figura abaixo apresenta um diagrama de rede PERT-CPM de um serviço, juntamente com uma tabela com a duração, em unidades de tempo – u.t., de cada atividade:



O tempo de execução desse serviço em, u.t., é igual a:

- (A) 17;
- (B) 19;
- (C) 21;
- (D) 23;
- (E) 27.

61

Para um serviço de lançamento de 1.500 metros de dutos para acondicionar cabos elétricos, foram levantadas as condições de execução otimista, pessimista e a mais provável com as respectivas produtividades de 150 metros por dia, 30 metros por dia e 100 metros por dia.

O tempo esperado aproximado para concluir esse serviço, em dias, é:

- (A) 11,8;
- (B) 20;
- (C) 25;
- (D) 30,7;
- (E) 36.

62

A administração de contrato é um processo de gerenciamento das relações entre contratante e contratado. O gerente ou fiscal de uma obra deve estar atento às questões de riscos que podem comprometer o resultado do empreendimento. Sobre o tema, considere as afirmativas a seguir:

- I. As análises qualitativa e quantitativa dos riscos e o planejamento de respostas aos riscos são etapas que devem ser formuladas na proposta do contrato.
- II. A identificação e o planejamento do gerenciamento de riscos são etapas importantes para a elaboração do plano de administração de contrato.
- III. O monitoramento e o controle dos processos de gestão de riscos são etapas anteriores à negociação do contrato.

Está correto somente o que se afirma em:

- (A) I;
- (B) II;
- (C) I e II;
- (D) I e III;
- (E) II e III.

63

Quanto ao contrato administrativo, é correto afirmar que:

- (A) tem obrigatoriamente em uma das partes a presença da Administração Pública;
- (B) em nenhuma situação levam-se em conta as características pessoais do contratado;
- (C) na execução do contrato, não poderá subcontratar partes da obra ou serviços;
- (D) suas regras são semelhantes aos dos contratos particulares, em que o regramento específico é dispensado;
- (E) estabelece discussão das cláusulas contratuais junto aos contratados.

64

A respeito do parecer técnico, é correto afirmar que:

- (A) é realizado somente por solicitações do juiz;
- (B) o perito deve concluir sobre o problema litigioso;
- (C) o perito não atua nos litígios de cunho social;
- (D) a perícia não se configura como prova;
- (E) o resultado da perícia é apresentado via termo de estudo.

65

A figura abaixo apresenta o extrato de um projeto elétrico de baixa tensão com tensão de fase de 220 V e as tabelas de capacidade de condução de corrente e de correção de agrupamento.

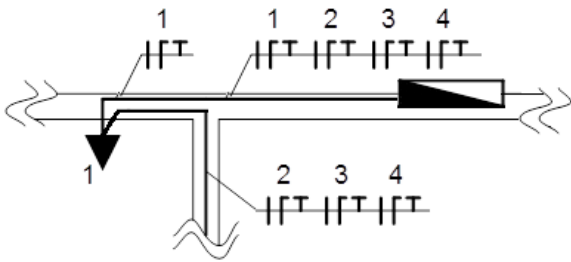


Tabela 1: Capacidade de condução de corrente (A)

Seção nominal (mm ²)	2 condutores carregados	3 condutores carregados
1,0	14	13
1,5	18,5	16,5
2,5	25	22
4	33	30
6	42	38

Tabela 2: Fatores de correção aplicáveis a condutores agrupados

Número de circuitos	1	2	3	4	5
Fator de agrupamento	1,00	0,80	0,70	0,65	0,60

Sabe-se que o circuito 3 atende uma carga de 4.400 W com fator de potência 0,8 indutivo.

Considerando o critério de corrente, a bitola desse circuito, em mm², é:

- (A) 1,0;
 (B) 1,5;
 (C) 2,5;
 (D) 4,0;
 (E) 6,0.

66

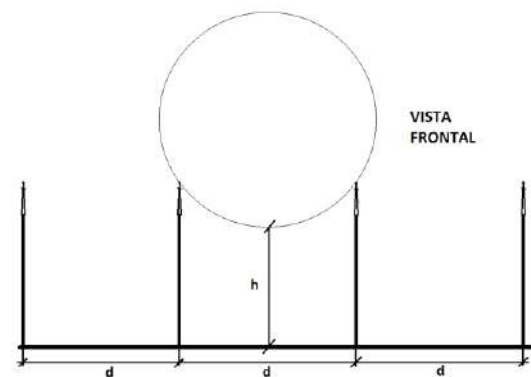
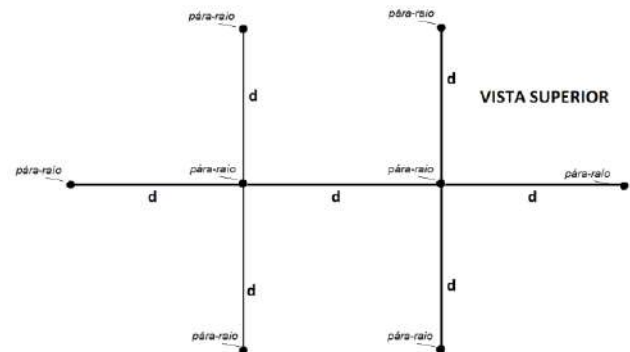
Considere um SPDA tipo Franklin, composto por dois captores, em um prédio com dimensões de planta de 6 por 16 metros. Sabe-se que o ângulo de proteção é de 60°.

A altura mínima desses captores, em metros, é de:

- (A) $5\sqrt{3}$;
 (B) $5\sqrt{3}/2$;
 (C) $5\sqrt{3}/3$;
 (D) 5;
 (E) 5/3.

67

A vista superior e frontal de um sistema de proteção contra descargas atmosféricas – SPDA do tipo eletrogeométrico (esferas rolantes) é apresentado nas figuras abaixo.



A quantidade de captores é a mínima necessária para prover a proteção em toda a área apresentada; suas alturas são iguais a 30 m e a distância d é de $10\sqrt{2}$ m.

A altura h entre os dois captores centrais, da vista frontal, em metros, é:

- (A) $10 + 5\sqrt{2}$;
 (B) $20 + 5\sqrt{2}$;
 (C) $5\sqrt{2}$;
 (D) 20;
 (E) 15.

68

Um circuito elétrico de 200 V alimenta uma carga de 3000 VA. O condutor desse circuito suporta 22 A nas condições de instalação. O disjuntor a ser instalado na proteção desse circuito deve ter uma corrente nominal, em ampères, de:

- (A) 15;
 (B) 20;
 (C) 25;
 (D) 30;
 (E) 35.

69

Uma instalação elétrica industrial possui uma demanda média de 2.000 kW com fator de potência constante de 0,8. O transformador que alimenta essa instalação não pode ser solicitado acima de 3.125 kVA.

Para que não haja uma sobrecarga, o fator de carga mínimo dessa instalação é de:

- (A) 0,5;
- (B) 0,6;
- (C) 0,7;
- (D) 0,8;
- (E) 0,9.

70

Um circuito elétrico de 20 metros de comprimento alimenta uma carga pontual de 3.080 VA com alimentação bifásica e queda de tensão de 3 %.

Sabendo-se que o padrão de alimentação da instalação é de 220/127 V, a queda de tensão unitária em V/A.km é de:

- (A) 23,6;
- (B) 25,2;
- (C) 26,7;
- (D) 28,0;
- (E) 29,5.

Realização

